
865125 (HSCCTL10)

 Cinta transportadora de
 cordones (bandejas),
 clasificación (borde bajo),
 1000mm

Descripción

Artículo No.

Construido en acero inox. 304 AISI sin patas. Cinta de doble refuerzo en poliuretano de 15mm.. El borde inferior permite la conexión distribuida. Diseñada para bandejas hasta 375x530mm

Características técnicas

- Patas no incluidas.
- La gama permite un gran número de combinaciones.
- Puede ser a pared bajo pedido.
- Botones de parada de emergencia fácilmente accesibles, situados donde se requiera.
- Carga máxima de 5 kg/m repartida uniformemente.
- Se requiere un par de patas adicionales para distancias mayores de 3 m.
- La mesa de clasificación se debe instalar junto con la superficie de prelavado o la transportadora de rodillos, con una cuba profunda en el lado de carga.

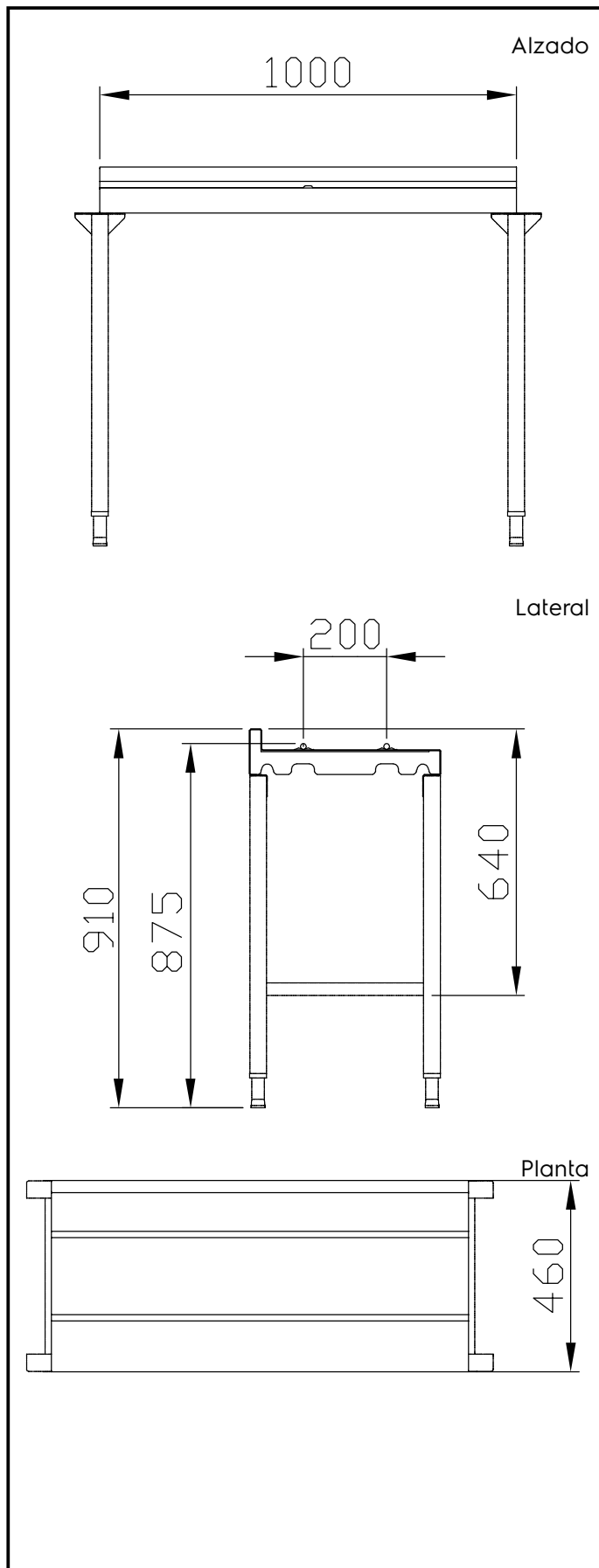
Construcción

- Para bandejas de hasta 375x530mm.
- Las cintas transportadoras están disponibles con el borde bajo en un lateral, para la descarga cuando se utiliza como unidad de clasificación.
- Todas las superficies son lisas con acabado pulido.
- Base de la cinta transportadora lisa en acero inoxidable para facilitar la limpieza.
- Construida en acero inoxidable AISI 304 1,5mm.
- Cordones contruidos en poliuretano reforzado de 15mm., deslizamiento suave y uniforme.

accesorios opcionales

- Set de patas para cinta transportadora de cordones PNC 865138
- Dispositivo indicador de falta de bandejas PNC 865140
- Interruptor de emergencia para cintas de cordones PNC 865141
- Interruptor de marcha/parada para cintas de cordones PNC 865142
- Kit para soldadura de cordones PNC 865143
- Canaleta de desperdicios, 2000x290x865mm PNC 865144
- Canaleta de desperdicios, 3000x290x865mm PNC 865145
- Sistema de lavado para canaleta de desperdicios, 2000/3000mm PNC 865146
- Top de clasificación, 600 mm PNC 865149
- Top clasificación con patas, con agujero y anillo de goma, 600mm PNC 865150
- Top de clasificación con patas, 600 mm PNC 865151

Aprobación: _____


Info

Dimensiones externas, ancho	
865125 (HSCCTL10)	1000 mm
Dimensiones externas, fondo	460 mm
Dimensiones externas, alto	110 mm
Peso neto	13 kg
Ajuste de alto	50/50 mm
Material del cuenco	AISI 304 - EN 1.4301